



METAL WORK INDUSTRY

Popești Leordeni, Șos. de Centură a Municipiului București, Nr. 103, Județul Ilfov, Cod Poștal 077160
Tel.: (004) 021.5296.257; (004) 021.5296.258; (004) 021.5296.277; (004) 021.3694.653; Fax: (004) 021.5296.257

E-mail: office@metalwork.ro Web-site: www.metalwork.ro

design by global communication

*Montantii sunt telescopici. Se pot îmbina și prelungi fără alte accesorii.
*Beams can be joined and extended without accessories as they are telescopic



Profile metalice speciale

Special metallic profiles

Profile metalice speciale

Special Metallic Profiles

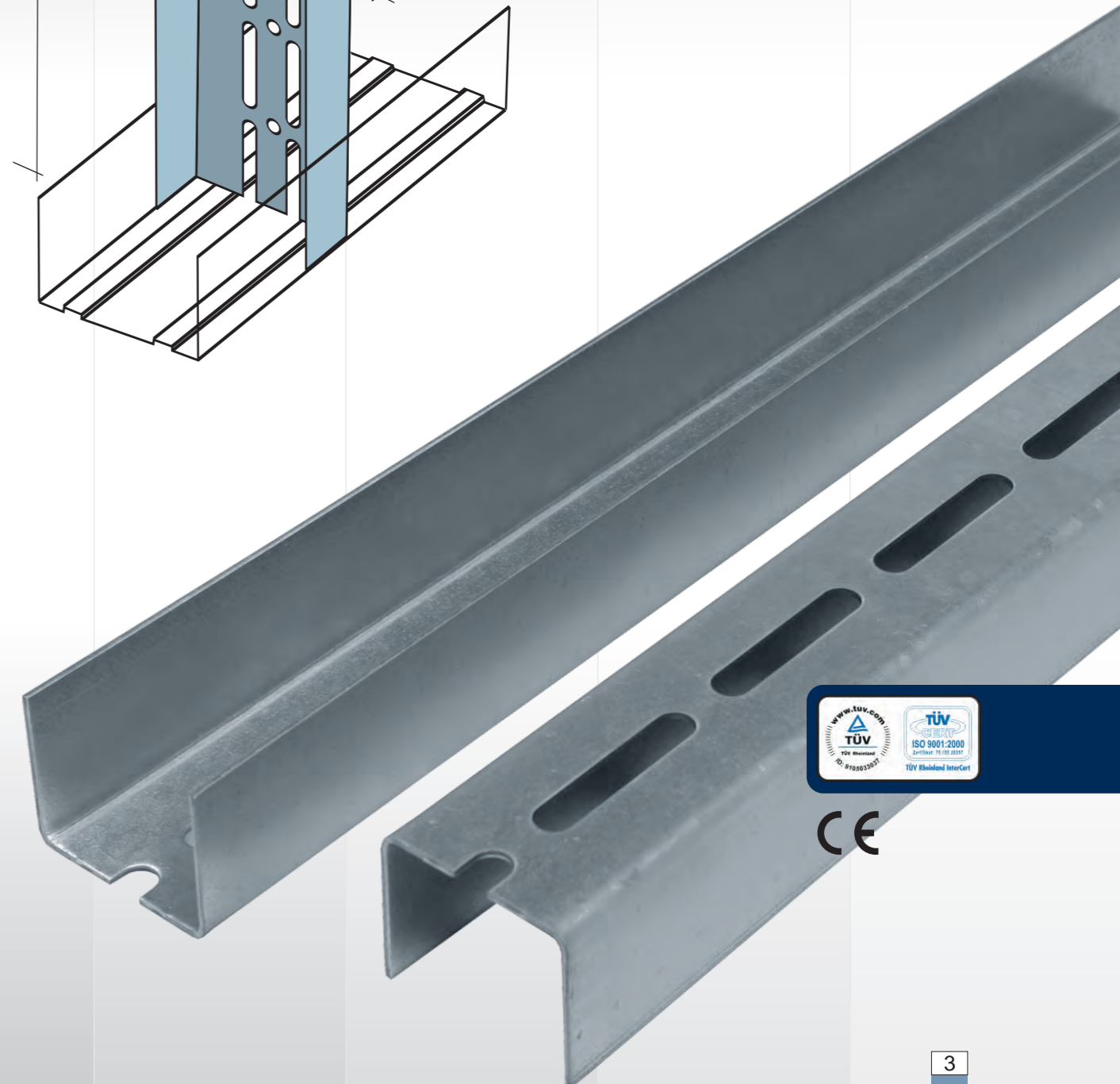
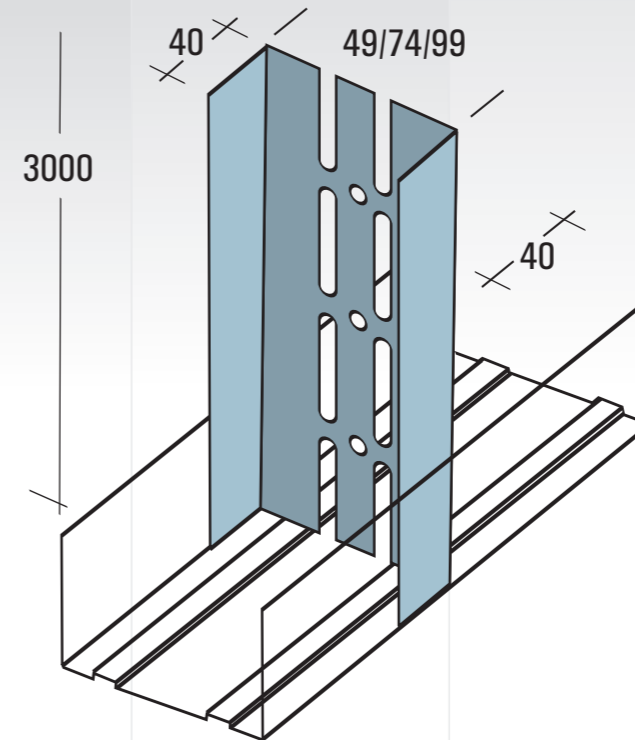
3.1 PROFIL METALIC "UA" "UA" METALLIC PROFILE

Profilul metalic UA este fabricat prin laminare la rece din tablă de oțel zincat, cu grosimea de 2 mm, având astfel o ținută mai rigidă decât profilele portante de tip C. Se folosesc în locuri unde este necesară o rigiditate mai mare, ca de exemplu: la închiderea golurilor de uși și ferestre, la marginea pereților, lângă tocurile de ușă. Se livrează în pachete.

The UA profile is made by cold lamination from zincated steel sheet, 2 mm thick, thus being more rigid than the carrying profiles type C. They are used in places where it is necessary to have a higher rigidity, for example: closing door and window gaps, wall sides, near door cases.

Delivered by packages.

Cod produs Item product	Grosime tablă Steel thickness - mm -	Buc./palet Pcs./pallet	Greutate palet Weight pallet - Kg -	Dimensiuni palet Pallet dimension L - H - l (mm)
UA50/40/2	2	50	280	300x210x260
UA75/40/2	2	50	339	300x210x390
UA100/40/2	2	50	398	300x210x500



Profile metalice speciale

SPECIAL METALLIC PROFILES

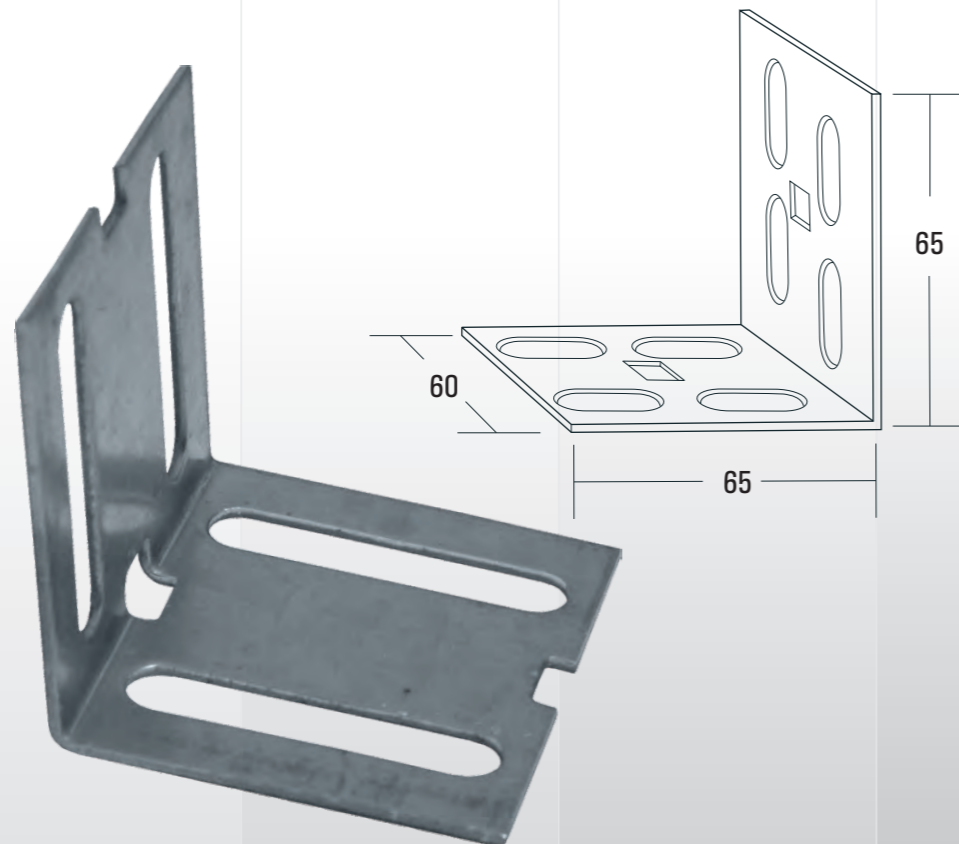
3.2 ACCESORIU "UA"

"UA" ACCESSORY

Elementele de fixare tip L, fabricate prin laminare la rece din tablă de oțel zincat, cu grosimea de 2 mm, sunt accesorii adaptate profilelor metalice rigide de tip UA. Se folosesc la fixarea profilelor UA, respectiv la îmbinarea și prinderea acestora de structura de beton.
Se livrează la cutie.

*L-type fastening element, made by cold lamination from zincated steel sheet, 2 mm thick, accessories adapted to the rigid metallic profiles type UA. Used for fastening UA profiles, respectively their joining and fastening to the concrete structure.
Delivered by box.*

Cod produs Item product	Grosime tablă Steel thickness - mm -	Buc./cutie Pcs./box	Greutate cutie Weight box - Kg -	Dimensiuni cutie Box dimension L - H - l (mm)
L50	2	50	5	260x65x110
L 75	2	50	5	260x65x110
L 100	2	50	5	260x65x110



Profile metalice complementare pentru pereți

COMPLEMENTARY METALLIC PROFILES FOR WALLS

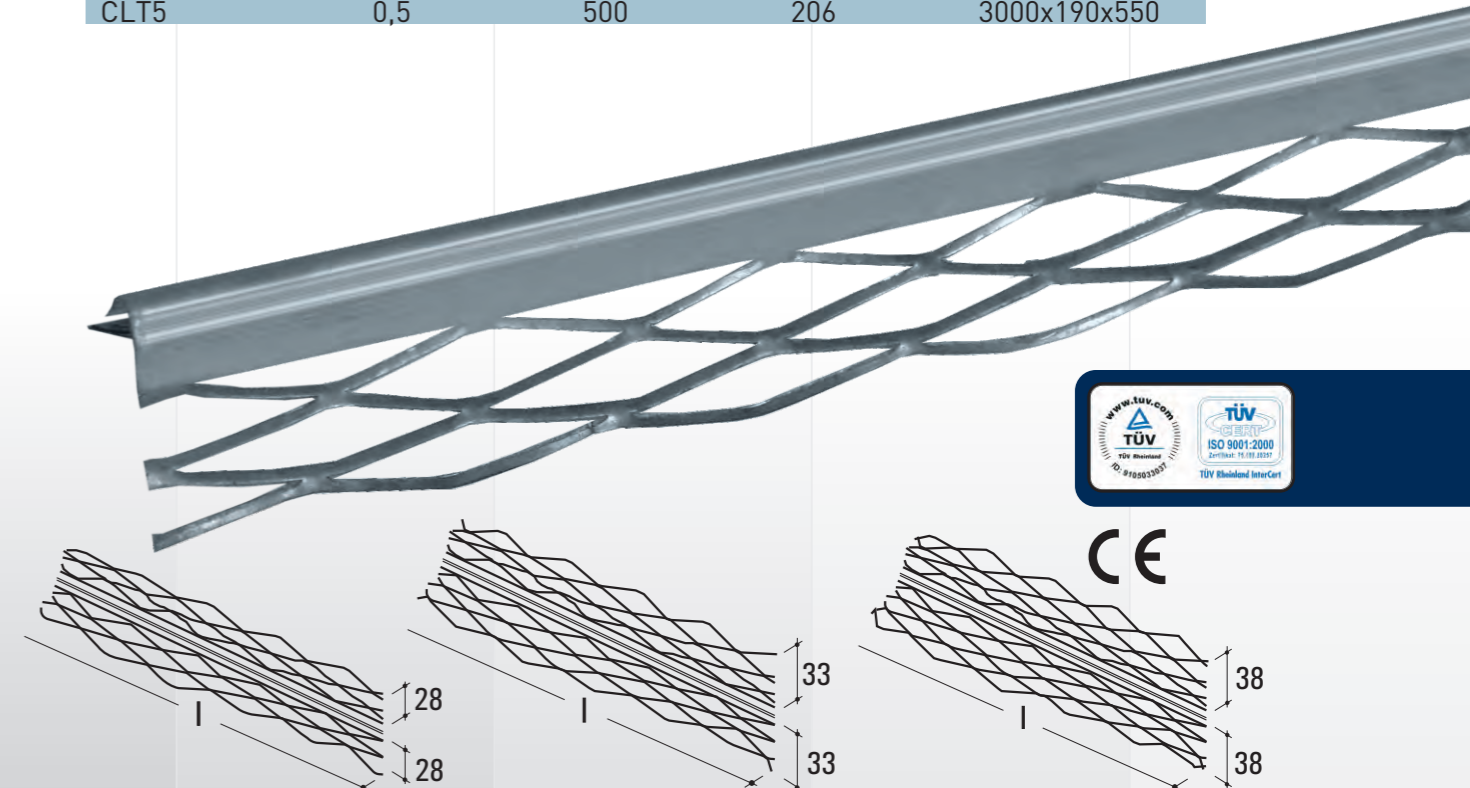
3.3 PROFIL PROTECȚIE MUCHII PENTRU TENCUIALĂ

PROFILE CORNERS PLASTERING PROTECTION

Profilele pentru protecția muchiilor sunt confecționate prin laminare la rece din tablă de oțel zincat cu grosimea de 0,5 mm și se folosesc pentru tencuiala muchiilor de exterior din ciment sau gips. Prin utilizarea acestor profile se formează un unghi perfect drept, mai rezistent și mai estetic.
Se livrează în pachete.

*Edge protection profiles are made by cold lamination from zincated steel sheet, 0.5 mm thick, and are used for plastering outdoor edges with cement or gypsum. By using these profiles a perfectly straight angle is formed, which is more resistant and aesthetic.
Delivered by packages.*

Cod produs Item product	Grosime tablă Steel thickness - mm -	Buc./palet Pcs./pallet	Greutate palet Weight pallet - Kg -	Dimensiuni palet Pallet dimension L - H - l (mm)
CLT3	0,5	500	170	3000x190x550
CLT4	0,5	500	188	3000x190x550
CLT5	0,5	500	206	3000x190x550



Profile metalice complementare pentru pereți

COMPLEMENTARY METALLIC PROFILES FOR WALLS

3.4 PROFIL MARTOR PENTRU TENCUIALĂ

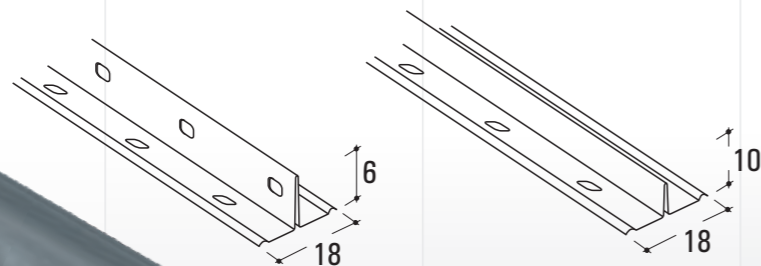
WITNESS PROFILE FOR PLASTERING

Profilele martor de 6 mm și 10 mm sunt confecționate prin laminare la rece din tablă de oțel zincat cu grosimea de 0,5 mm și se folosesc pentru a asigura planeitatea pereților tencuiți din ciment sau gips. Prin folosirea acestui tip de profil la tencuielile mecanizate și nu numai, se face o economie de material de cca 30%, munca fiind mult mai rapidă și precisă, tencuiala de grosime minimă, iar rezultatul calitativ, durabil și estetic. Se livrează în pachete.

6 mm and 10 mm mark profiles by cold lamination from zincated steel sheet, 0.5 mm thick, used for ensuring the plane level of plastered walls from cement or gypsum. By using this type of profile in mechanized plasters and not only, savings of materials of approximately 30% are obtained, work is much faster and more precise, the plaster has minimum thickness and the result is qualitative, durable and aesthetic.

Delivered by packages.

Cod produs Item product	Grosime tablă Steel thickness - mm -	Buc./palet Pcs./pallet	Greutate palet Weight pallet - Kg -	Dimensiuni palet Pallet dimension L - H - l (mm)
MRT 06	0,5	500	164	3000x190x290
MRT 10	0,5	500	206	3000x190x290



3.5 PROFILE PROTECȚIE COLȚURI

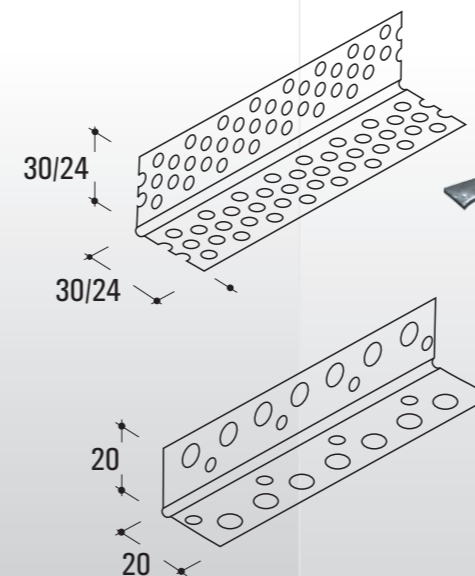
PROFILES FOR CORNER PROTECTION

Profilele pentru protecția colțurilor interioare sunt confecționate prin laminare la rece din tablă de oțel zincat cu grosimea de 0,5 mm sau din tablă de aluminiu cu grosimea de 0,35 mm. Folosirea acestor profile crește randamentul pentru tencuiala și finisajul colțurilor, muchia obținută fiind estetică și rezistentă, rezolvând astfel dificultățile legate de îmbinările dintre diverse materiale de finisaj folosite în domeniul construcțiilor și al arhitecturii de interior. Se livrează în pachete.

Profiles for protecting indoor corners are made by cold lamination from zincated steel sheet, 0.5 mm thick or from aluminum sheet 0.35 mm thick. The use of these profiles increases work efficiency for corner plastering and finishing, the edge thus obtained is much more aesthetic and resistant, solving the difficulties relating to the binding of various finishing materials used in the field of constructions and indoor finishing.

Delivered by packages.

Cod produs Item product	Grosime tablă Steel thickness - mm -	Buc./palet Pcs./pallet	Greutate palet Weight pallet - Kg -	Dimensiuni palet Pallet dimension L - H - l (mm)
COL 30/30	0,5	1000	705	3000x190x550
CAL 24/24	0,35	1000	130	3000x190x550
CAL 20/20	0,35	1000	117	3000x190x550



Profile metalice complementare pentru pereți

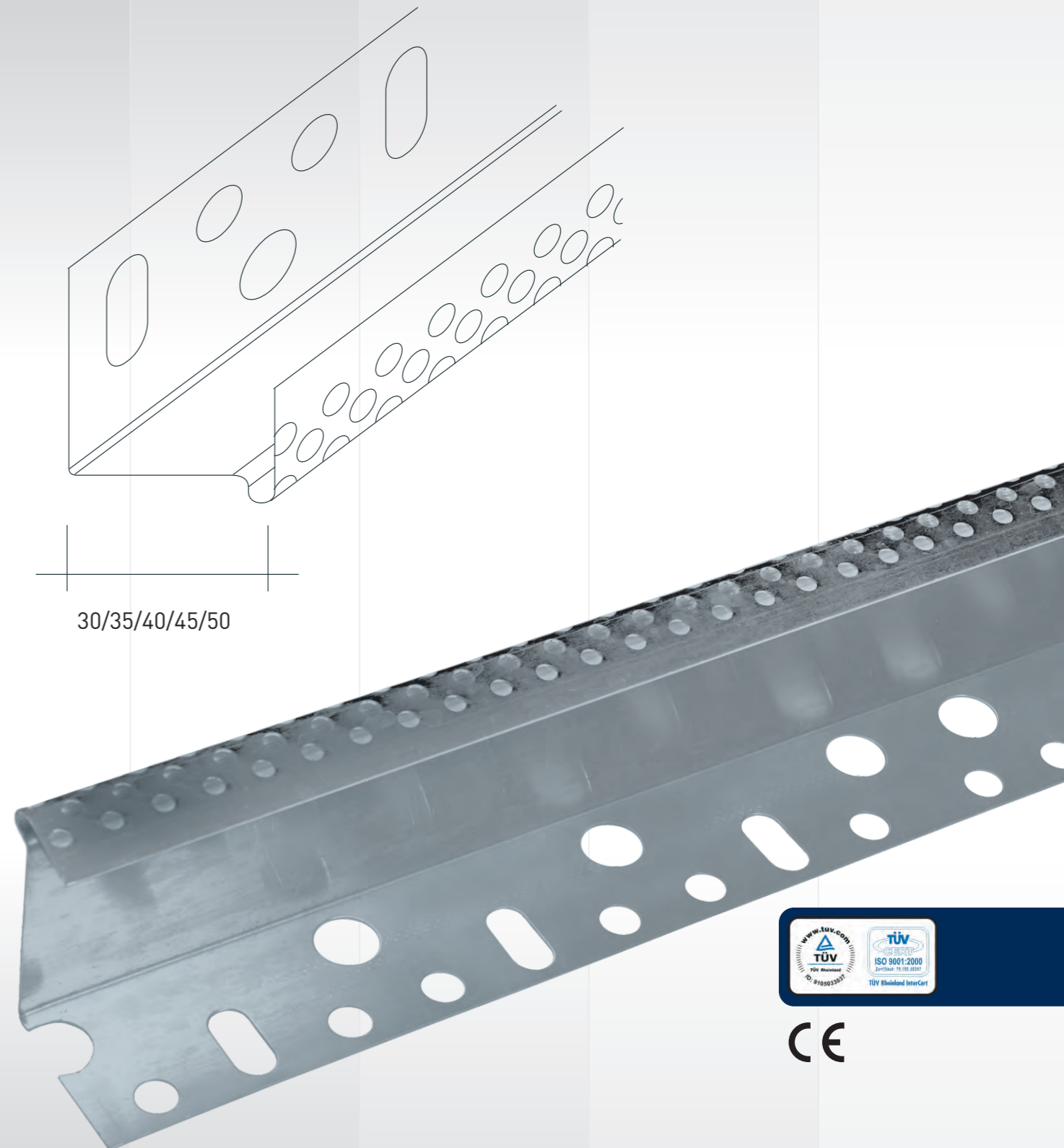
COMPLEMENTARY METALLIC PROFILES FOR WALLS

3.6 PROFIL BAZA PENTRU POLISTIREN SOCLU PROFILES FOR POLYSTYRENE

Profilele soclu pentru polistiren, realizate din tabla de aluminiu cu grosimea de 0,6 mm sau 0,8 mm, sunt montate la baza termosistemului de exterior al construcțiilor.
Se livrează în pachete.

*The Soclu Profiles for polystyrene, produced from Aluminium coils, thickness 0.60 mm or 0.80 mm, are installed at the basement of the exterior thermo-system of the building.
Delivered in packages.*

Cod produs Item product	Grosime tablă Steel thickness - mm -	Buc./palet Pcs./pallet	Greutate palet Weight pallet - Kg -
PBP 30	0,6	200	53,60
PBP 30	0,8	200	57,20
PBP 35	0,6	200	60,40
PBP 35	0,8	200	63,20
PBP 40	0,6	200	66,80
PBP 40	0,8	200	71,60
PBP 45	0,6	200	76,00
PBP 45	0,8	200	80,00
PBP 50	0,6	200	84,40
PBP 50	0,8	200	88,80



Profile metalice complementare pentru pereți

COMPLEMENTARY METALLIC PROFILES FOR WALLS

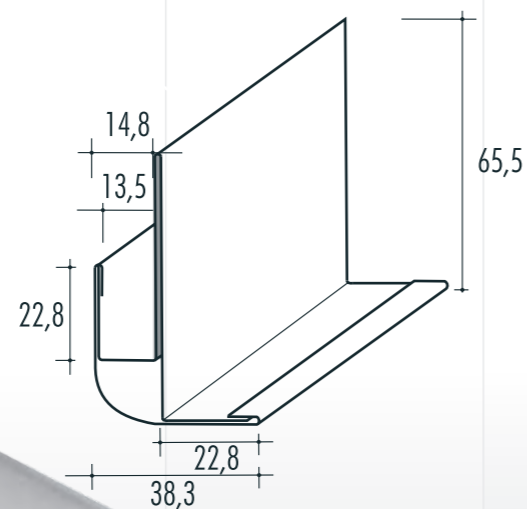
3.7 PROFIL SPECIAL PH 060

PH 060 SPECIAL PROFILE

Profilele PH, fabricate din otel zincat (0,6 mm) prin laminare la rece, sunt utilizate pentru realizarea structurii portante la placarea cu gips-carton a traverselor si pilastrilor. Se livreaza la bucata.

PH profiles, made of steel (0.6 mm) zincated by cold lamination, are used for making the supporting structure for gypsum-board plating of beams and pillars. Delivered by piece.

Cod produs Item product	Grosime tablă Steel thickness - mm -	Greutate / bucată Weight / piece - Kg -	Dimensiuni palet Pallet dimension L - H - l (mm)
PH 060	0,6	32,26	3000x46x50



3.8 PROFIL SPECIAL PARC

PARC SPECIAL PROFILE

Profilele PARC, fabricate din otel zincat (0,6 mm) prin laminare la rece, sunt special concepute si realizate pentru placarea colturilor cu finisaje curbe ale pilastrilor. Se livreaza la bucata.

PARC profiles, made of steel (0.6 mm) zincated by cold lamination, are specially designed and manufactured for plating the curve finished corners of pillars. Delivered by piece.

